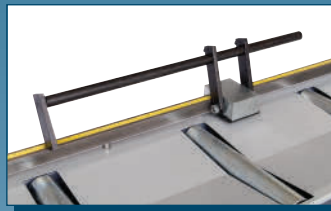
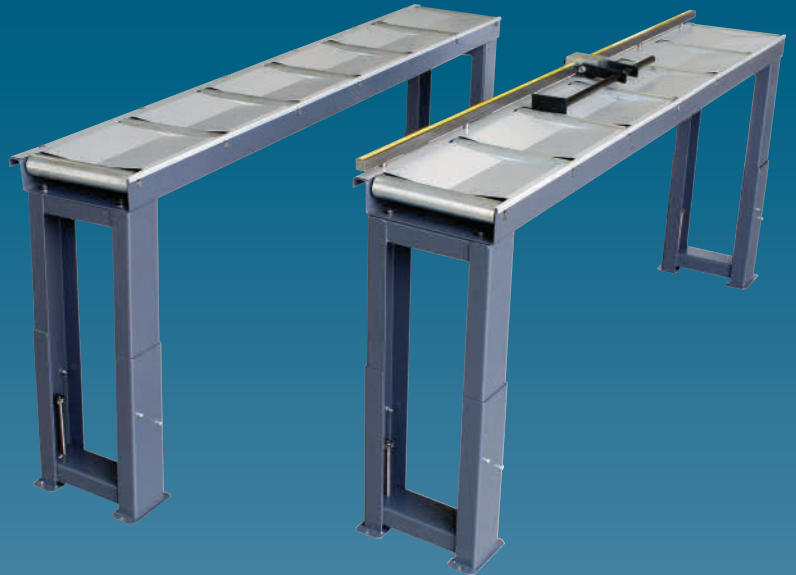
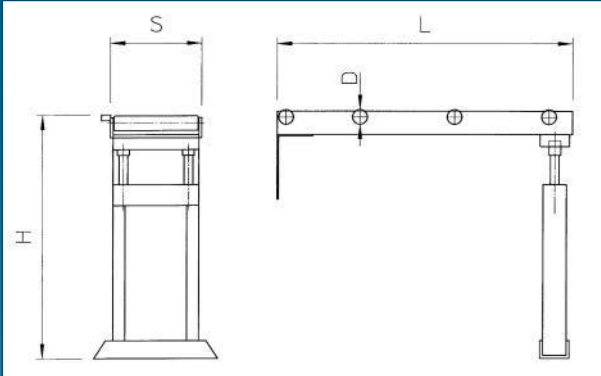
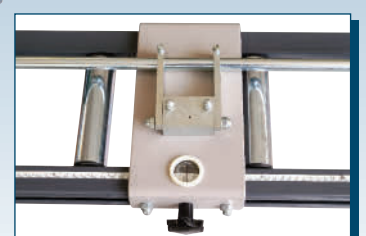
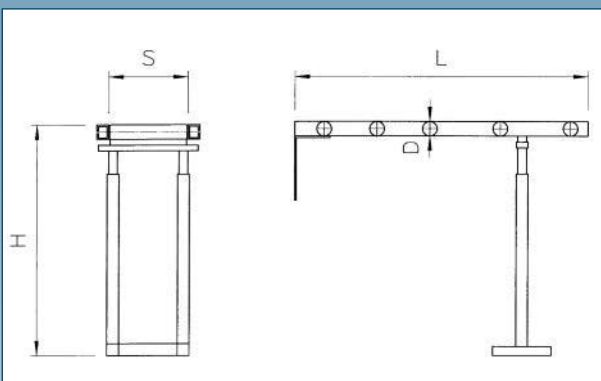


## Rulliere Pesanti - Heavy-duty roller conveyors - Schwere Rollenbahnen - Bancs à rouleaux lourds - Transportadores de rodillos pesados - Transportadores de rolos pesados



	L (mm)	S (mm)	H min (mm)	H max (mm)	D (mm)	n° rulli rollers rollen rouleaux rodillos rolos	Kg/m portata capacity ladefähigkeit capacité capacidad capacidade
RD	2000	290 390	760	980	50	7	300 350
RDO	2000	290 390	760	980	50	7	300 350

## Rulliere Leggere - Lightweight roller conveyors - Leichte Rollenbahnen - Bancs à rouleaux légers - Transportadores de rodillos livianos - Transportadores de rolos leves



	L (mm)	S (mm)	H min (mm)	H max (mm)	D (mm)	n° rulli rollers rollen rouleaux rodillos rolos	Kg/m portata capacity ladefähigkeit capacité capacidad capacidade
VD	2000	200 280	740	1100	50	9	120 150
VDO	2000	200 280	740	1100	50	9	120 150



## RULLIERE MACC

### Rulliere pesanti RD

Rulliera di carico/scarico per segatrici a nastro ad altezza regolabile, costituita da elementi modulari da 2 metri, ciascuno con 7 rulli in acciaio zincato con larghezza 290 mm oppure 390 mm.

### Rulliere pesanti RDO

Rulliera di scarico per segatrici a nastro con asta millimetrata e riscontro di misura avente spostamento manuale e altezza regolabile (applicabile sul lato destro della macchina). Lunghezza 2 metri, con 7 rulli in acciaio zinca-to con larghezza 290 mm oppure 390 mm.

### Rulliere leggere VD

Rulliera di carico/scarico per troncatrici a disco. Altezza regolabile costituita da elementi modulari da 2 metri ciascuno con 9 rulli in acciaio zincato larghezza 200 mm oppure 280 mm.

### Rulliere leggere VDO

Rulliera di scarico per troncatrice a disco con asta millimetrata e riscontro di misura avente spostamento manuale e altezza regolabile (applicabile sul lato destro della macchina). Lunghezza 2 metri, con 9 rulli in acciaio zinca-to con larghezza 200 mm oppure 280 mm.

**N.B. Ogni rulliera è costituita da un piano a rulli e una gamba di supporto.**



## MACC ROLLER CONVEYORS

### RD Heavy-duty roller conveyors

Adjustable height loading/unloading roller conveyor for band-saws, composed of 2-metre long modular elements, each with 7 290 mm or 390 mm wide galvanised steel rollers.

### RDO Heavy-duty roller conveyors

Unloading roller conveyor for band-saws with measuring rod divided into millimetres for checking measurements which is moved manually and adjustable in height (applied to the right-hand side of the machine).

Lenght 2-metres, with 7 290 mm or 390 mm wide galvanised steel rollers.

### VD Lightweight roller conveyors

Loading/unloading roller conveyor for cutting-off machines. Adjustable in height, composed of 2-metre long modular elements each with 9 200 mm or 280 mm wide galvanised steel rollers.

### VDO Lightweight roller conveyors

Unloading roller conveyor for cutting-off machines with measuring rod divided into mil-limetres for checking measurements which is moved manually and adjustable in height (applied to the right-hand side of the machine). Lenght 2-metres with 9 200 mm or 280 mm wide galvanised steel rollers..

**N.B. Each roller conveyor is made up of a surface composed of rollers and a support leg.**



## ROLLENBAHNEN MACC

### Schwere Rollenbahnen RD

Zufuhr- / Abfuhrrollenbahn für Bandsägemaschinen, höhenverstellbar, beste-hend aus 2 Meter langen Modulen, jedes mit 7 Rollen aus verzinktem Stahl in der Breite 290 mm oder 390 mm.

### Schwere Rollenbahnen RDO

Abfuhrrollenbahn für Bandsägemaschinen, Stange mit Millimeterskala und Meßanschlag, manuelle Verschiebung und Höhenverstellung (anwendbar auf der rechten Maschinenseite). Länge von 2 Meter, jedes mit 7 Rollen aus ver-zinktem Stahl in der Breite 290 mm oder 390 mm.

### Leichte Rollenbahnen VD

Zufuhr- / Abfuhrrollenbahn für Metallkreissägemaschinen. Höhenverstellbar, bestehend aus 2 Meter langen Modulen mit jeweils 9 Rollen aus verzinktem Stahl in der Breite 200 mm oder 280 mm.

### Leichte Rollenbahnen VDO

Abfuhrrollenbahn für Metallkreissägemaschinen, Stange mit Millimeterskala und Meßanschlag, manuelle Verschiebung und Höhenverstellung (anwend-bar auf der rechten Maschinenseite).

Länge von 2 Meter mit jeweils 9 Rollen aus ver-zinktem Stahl in der Breite 200 mm oder 280 mm.

**ZUR BEACHTUNG: Jede Rollenbahn besteht aus einer Rollenfläche und einem Standbein.**



## BANCS À ROULEAUX MACC

### Bancs à rouleaux lourds RD

Banc à rouleaux de chargement/déchargement pour scies à ruban à hauteur réglable, consti-tué d'éléments modulaires de 2 mètres, cha-cun avec 7 rouleaux en acier zingué, largeur 290 mm ou 390 mm.

### Bancs à rouleaux lourds RDO

Banc à rouleaux de déchargement pour scies à ruban avec tige millimétrique et butée de mesure avec déplacement manuel et hauteur réglable (applicabile sur le côté droit de la machine). Longueur 2 mètres, avec 7 rouleaux en acier zingué, largeur 290 mm ou 390 mm.

### Bancs à rouleaux légers VD

Banc à rouleaux de chargement/déchargement pour tronçonneuses à disque. Hauteur réglable, constitué d'éléments modulaires de 2 mètres, chacun avec 9 rouleaux en acier zingué, largeur 200 mm ou 280 mm.

### Bancs à rouleaux légers VDO

Banc à rouleaux de déchargement pour tron-çonneuse à disque avec tige millimétrique et butée de mesure avec déplacement manuel et hauteur réglable (applicabile sur le côté droit de la machine). Longueur 2 mètres, avec 9 rouleaux en acier zingué, largeur 200 mm ou 280 mm.

**N.B. Chaque banc à rouleaux est constitué d'un plan à rouleaux et d'un pied de support.**



## TRANSPORTADORES DE RODILLOS MACC

### Transportadores de rodillos pesados RD

Transportador de rodillos de carga/descarga para sierras de cinta de altura ajustable, consti-tuido por elementos modulares de 2 metros, cada uno equipado con 7 rodillos de acero gal-vanizado de anchura 290 mm o 390 mm.

### Transportadores de rodillos pesados RDO

Transportador de rodillos de descarga para sierras de cinta equipado con barra milimetrada y empujador de medida de desplazamiento manual y altura ajustable (se puede aplicar en el lado derecho de la máquina). Longitud 2 metros, equipado con 7 rodillos de acero gal-vanizado de anchura 290 mm o 390 mm.

### Transportadores de rodillos livianos VD

Transportador de rodillos de carga/descarga para tronadoras. Altura ajustable constituida por elementos modulares de 2 metros, cada uno equipado con 9 rodillos de acero galvani-zado de anchura 200 mm o 280 mm.

### Transportadores de rodillos livianos VDO

Transportador de rodillos de descarga para tronadoras, equipado con barra milimetrada y empujador de medida de desplazamiento manual y altura ajustable (se puede aplicar en el lado derecho de la máquina). Longitud 2 metros, equipado con 9 rodillos de acero gal-vanizado de anchura 200 mm o 280 mm

**CUIDADO: Cada transportador de rodillos consta de un plano de rodillos y de una pata de soporte.**



## TRANSPORTADORES DE ROLOS MACC

### Transportadores de rolos pesados RD

Transportador de rolos de carga/descarga para serras de fita de altura regulável, constituído por elementos modulares de 2 metros, tendo cada um 7 rolos em aço zincado com uma largura de 290 mm ou 390 mm.

### Transportadores de rolos pesados RDO

Transportador de rolos para serras de fita com vara milimetrada e limitador de curso à medida com deslocação manual e altura regulável (apli-cável ao lado direito da máquina).

Comprimento de 2 metros, tendo 7 rolos em aço zincado com uma largura de 290 mm ou 390 mm.

### Transportadores de rolos leves VD

Transportador de rolos de carga/descarga para cortadora de disco. Altura regulável, constituída por elementos modulares de 2 metros cada um com 9 rolos em aço zincado com uma largura de 200 mm ou 280 mm.

### Transportadores de rolos leves VDO

Transportador de rolos de descarga para cortadora de disco com vara milimetrada e limita-dor de curso à medida com deslocação manual e altura regulável (aplicável ao lado direito da máquina). Comprimento de 2 metros, tendo 9 rolos em aço zincado com uma largura de 200 mm ou 280 mm.

**NOTA: Cada transportador de rolos é constituído por um plano de rolos e uma perna de apoio**

